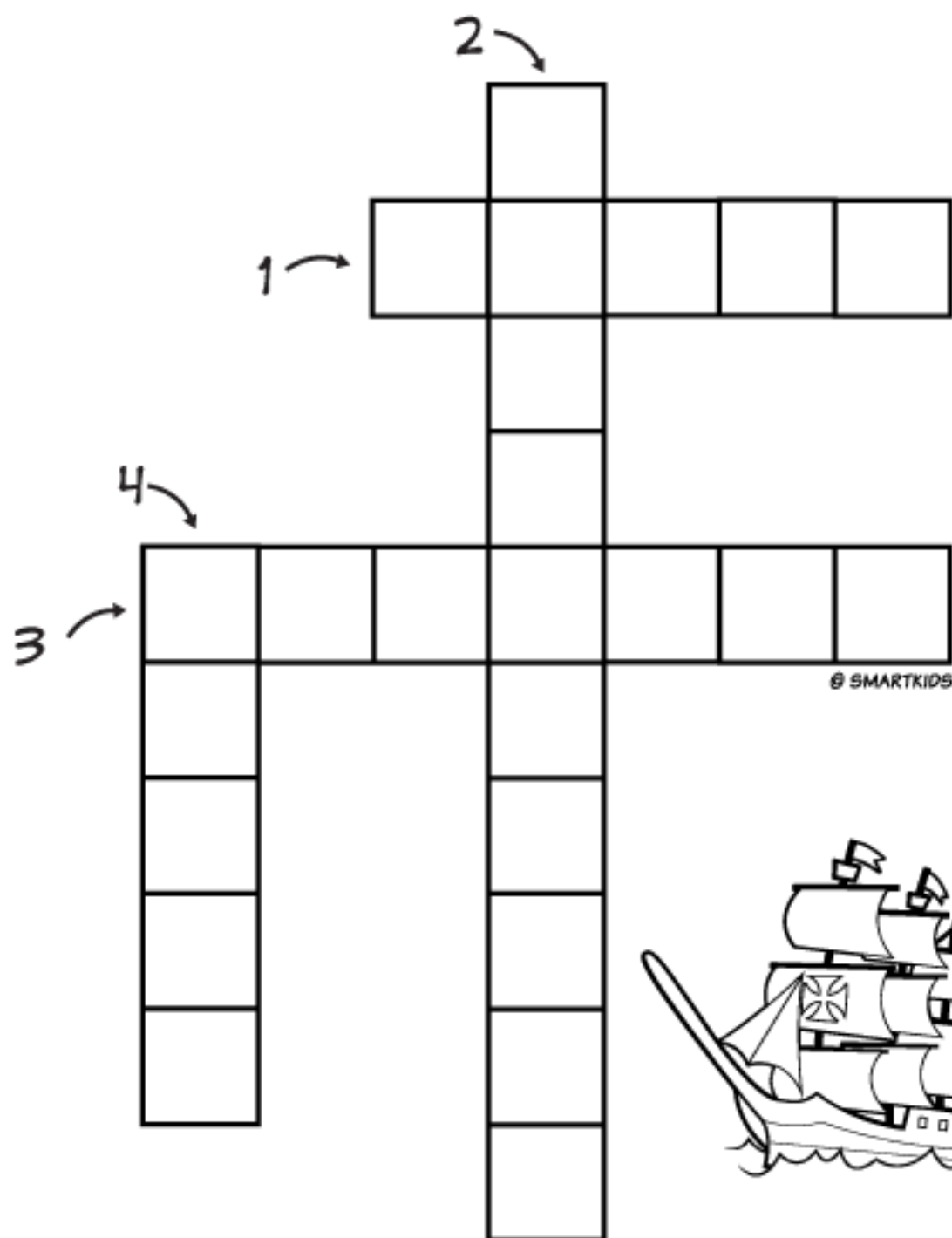


CRUZADINHA

Preencha a cruzadinha abaixo com os nomes de grandes navegadores portugueses:

- 1- **Vasco** da Gama
- 2- **Bartolomeu** Dias
- 3- Cristovão **Colombo**
- 4- Pedro Álvares **Cabral**



© SMARTKIDS

